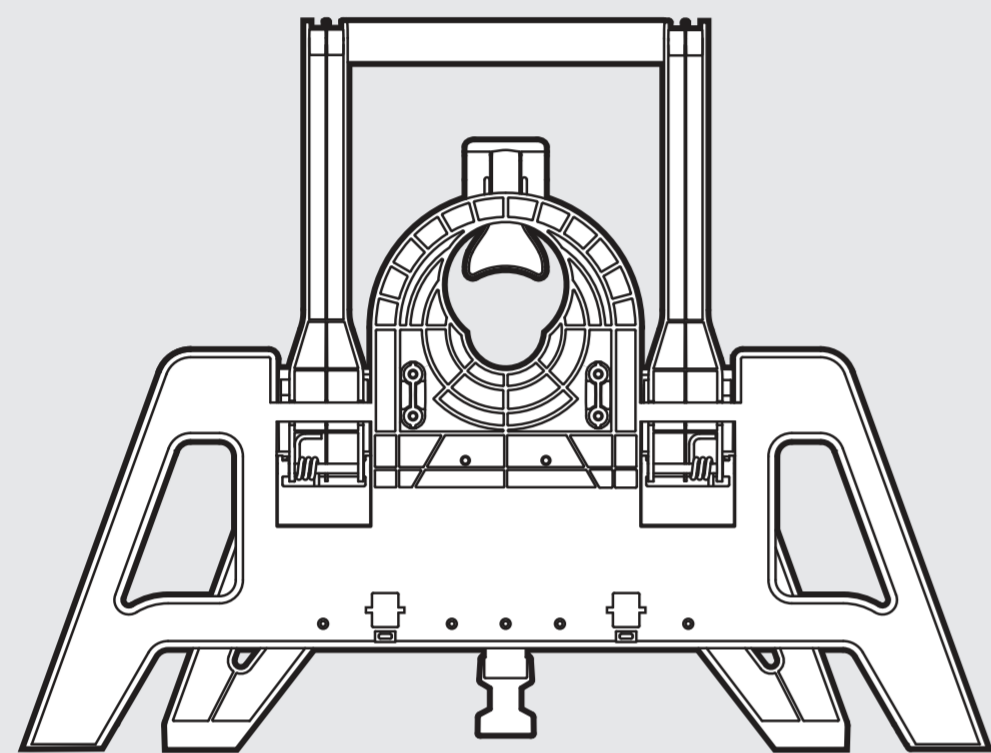
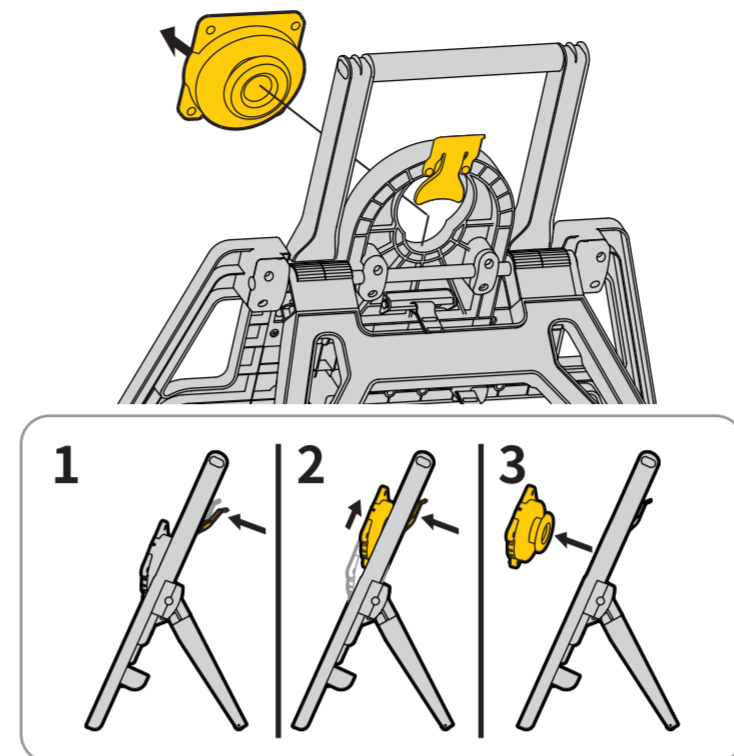
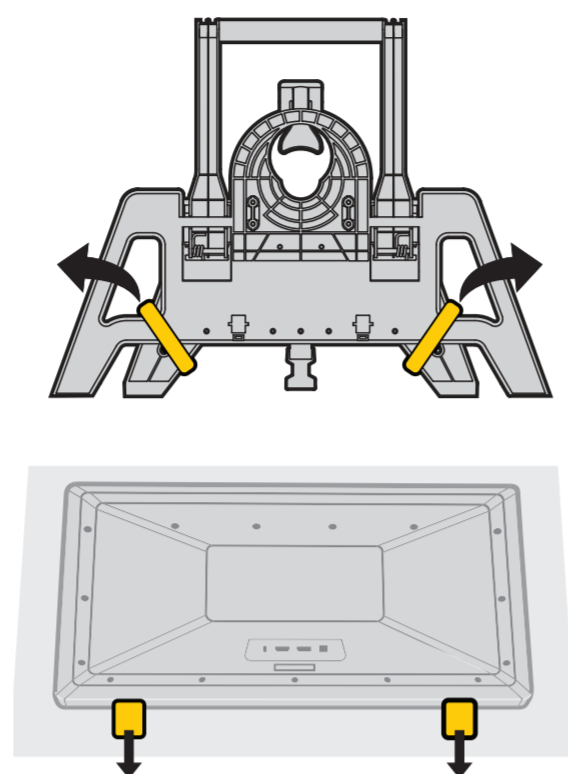


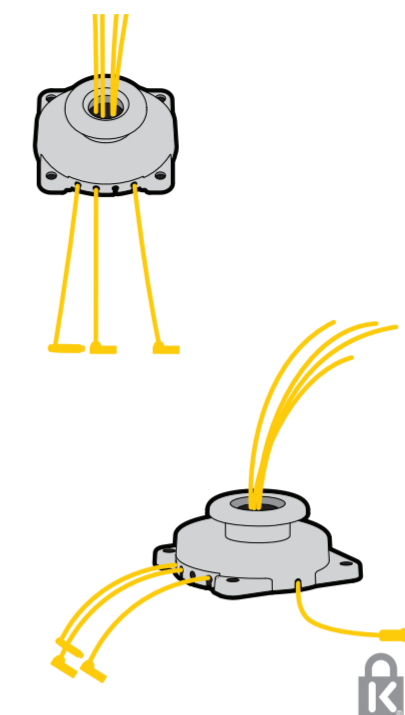
多功能支架



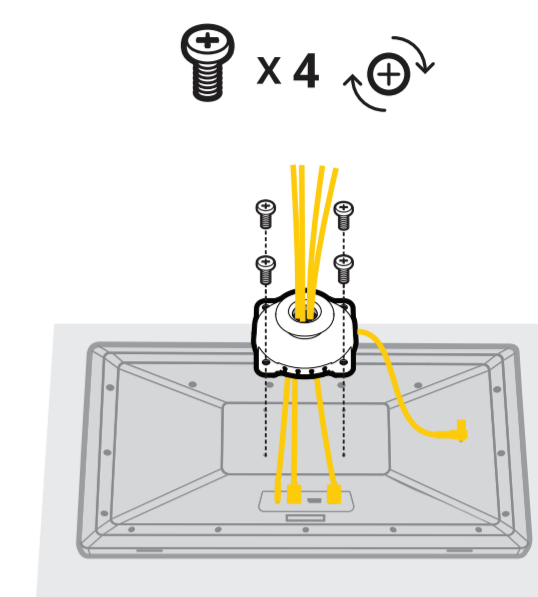
1 拆除固定带
拆除数位屏下方的橡胶脚垫
移除VESA安装座



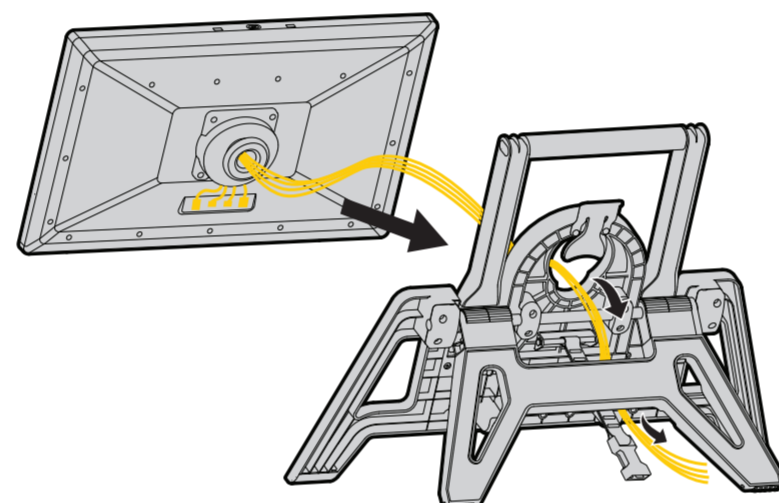
2 将所需的数据线穿过 VESA 的安装座



3 将VESA安装座固定到数位屏背面



4 布置好数位屏的数据线



5 将数位屏安装到多功能支架上



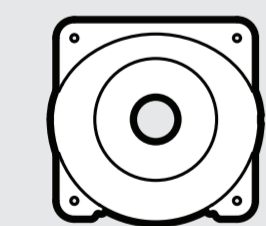
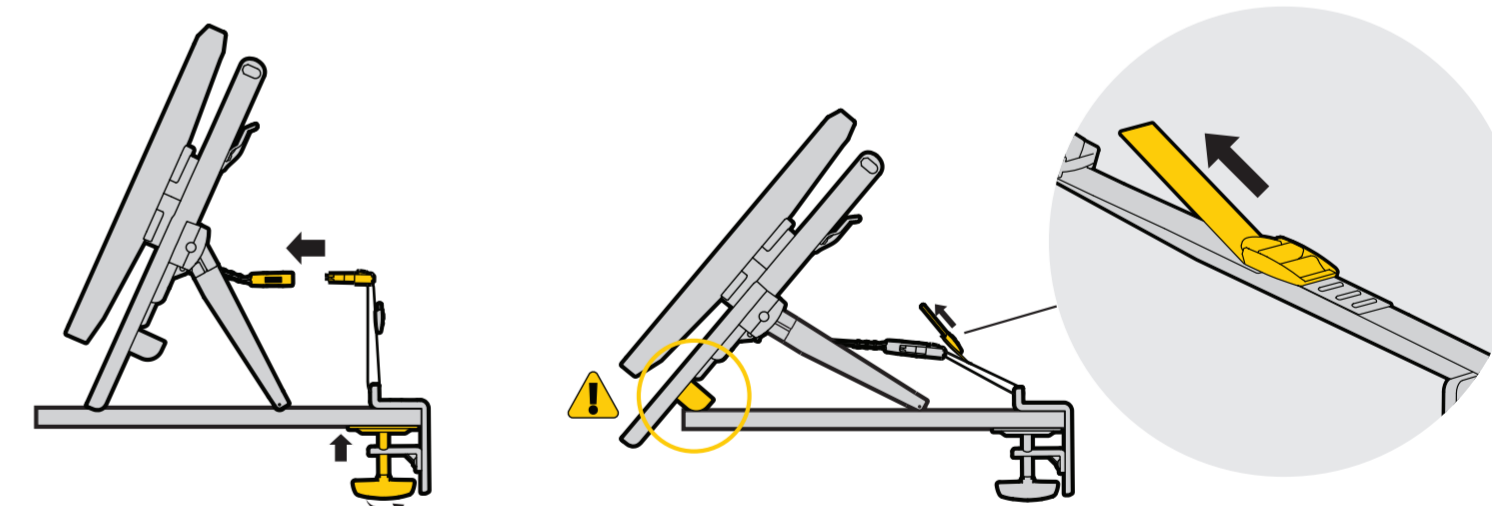
桌边模式

多功能支架的桌边模式可以将数位屏放置在桌子边缘之外。通过防撞脚垫抓牢桌面。这种模式提供了一个自然的绘图位置和更轻松的旋转能力。在这种模式下，请始终使用附带的固定夹和安全绳，以防止数位屏掉落。

I 安装固定架+安全绳



II 将防撞垫放在桌子边缘，系紧固定夹+安全绳



VESA安装座



固定夹+安全绳

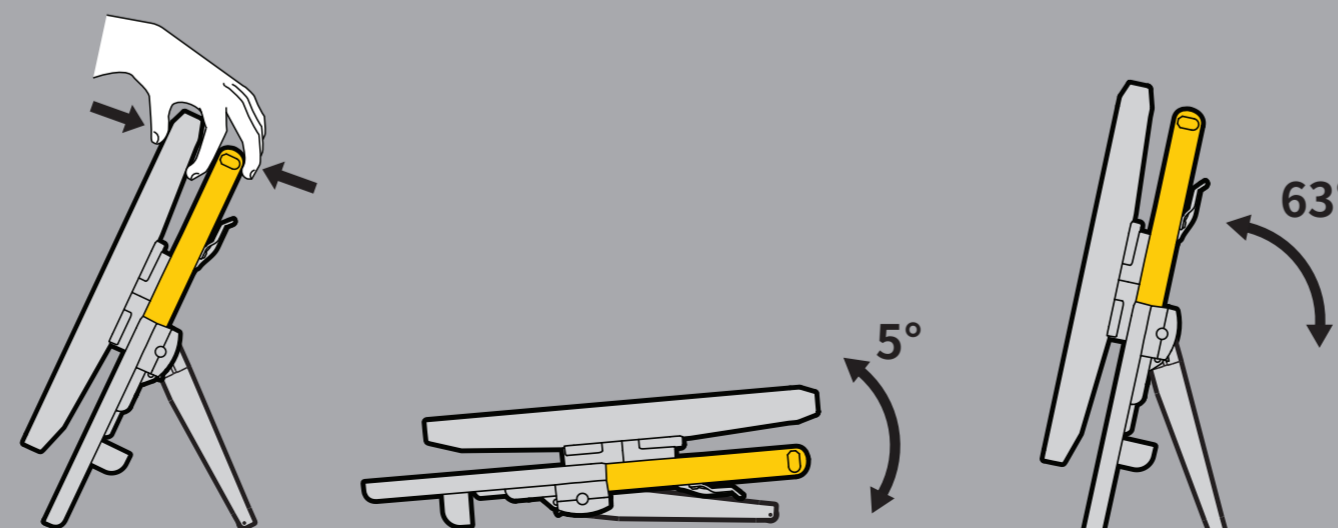
4x

M4 x 14mm



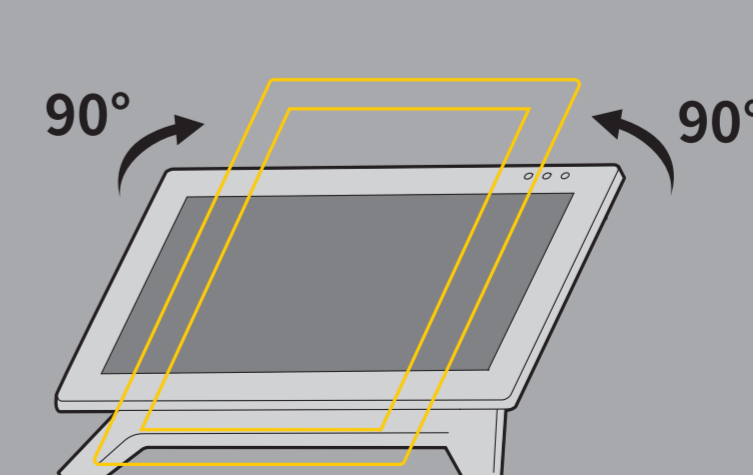
4mm

单手即可调节倾斜角度



旋转 +/- 90

方便绘制草图和更改为纵向



键盘放置

可容纳大多数常见的键盘

